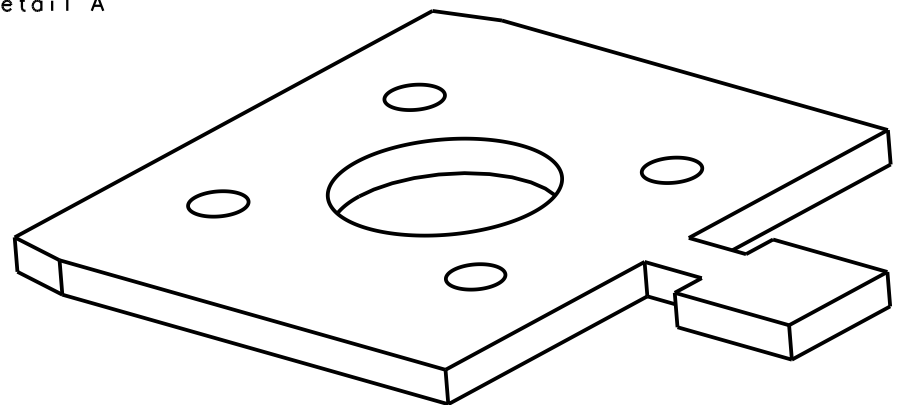
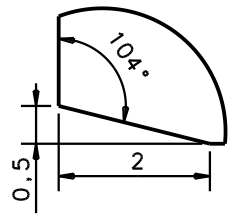
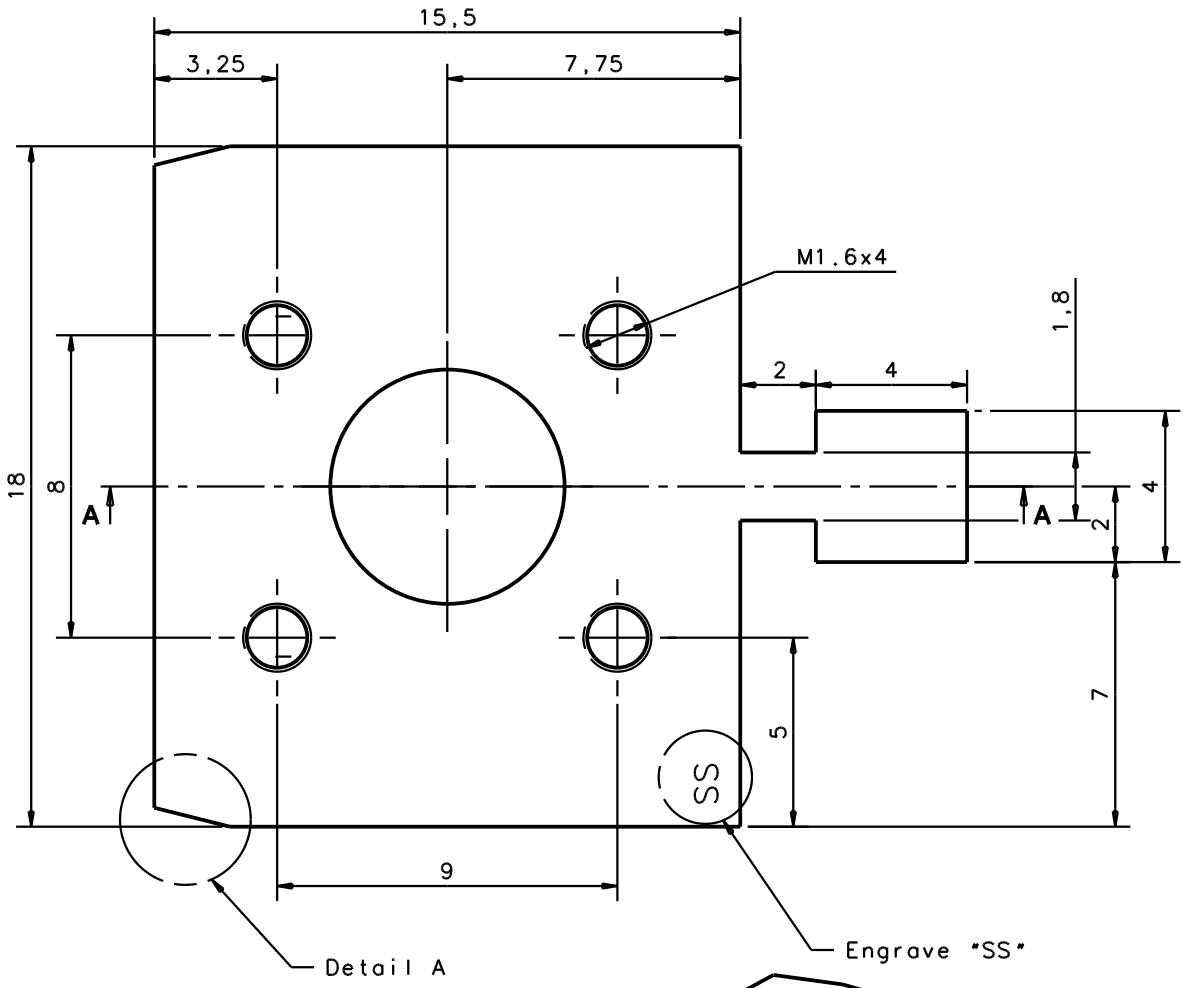
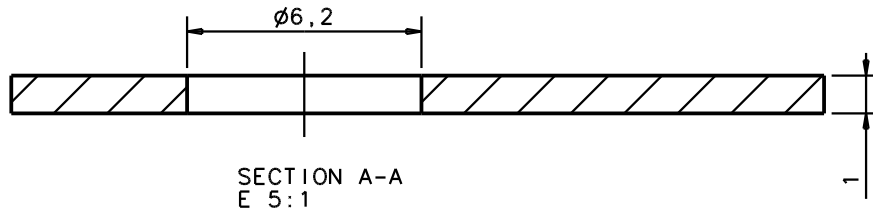


AQUEST PLÀNOL NO POT SER REPRODUÏT O UTILITZAT PER UNA ALTRA FINALITAT QUE L'ESPECIFICADA
 NOT TO BE REPRODUCED NOR EMPLOYED FOR ANY PURPOSE OTHER THAN SPECIFIED



Quantity: 50 units

ITEM	PLÀNOL N° / DRAWING N°	CANT QTY	DESCRIPCIÓ / DESCRIPTION	OBSERVACIONS / COMMENTS
CELLS www.cells.es		 ISO Estándard 130 Standard		TÍTOL / TITLE Sample holder Aarhus STM V2
APROVACIÓ / APPROVAL	DATA			CICLE DE VIDA / LIFE CYCLE FOR PRODUCTION
DIBUIXAT / DRAWN J. Almiñana	18.03.13	ACABAT / SURFACE FINISH N8	TOL. GRAL. LINEAL GEN. LINEAR TOLERANCE IT11	TOL. GRAL. ANGULAR GEN. ANGULAR TOLERANCE 0.1
REVISAT / CHECKED A. Crisol	18.03.13	ESCALA / SCALE 5:1		PLÀNOL N° / DRAWING N° BL29-P-ME-STMP-02
ACCEPTAT / RELEASED C. Colldelram	18.03.13	A4		ENSAMBLATGE / ASSEMBLY
APROVAT / APPROVED M. Valvidares	18.03.13			